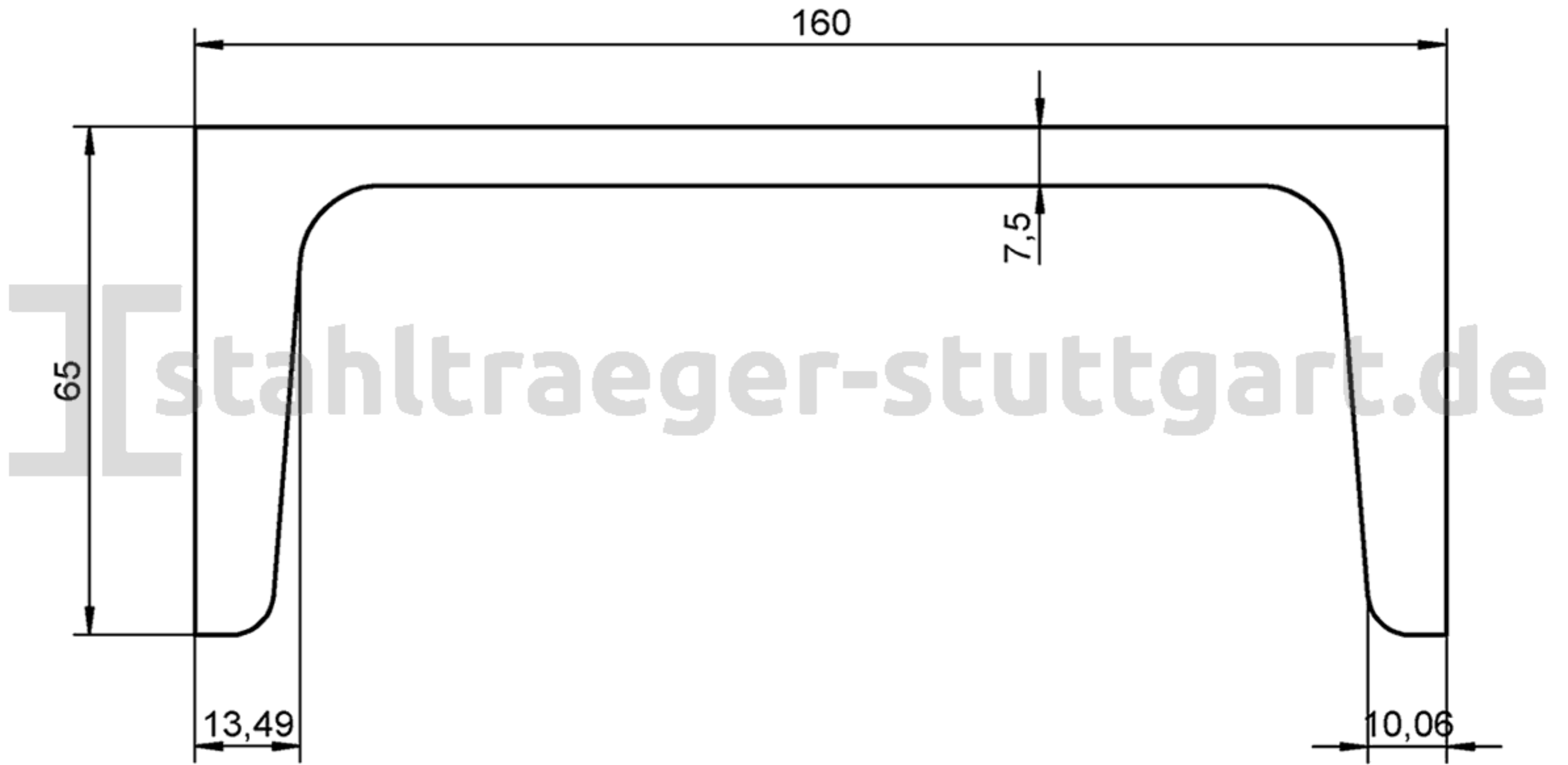


# UNP 160



19,3 kg/m