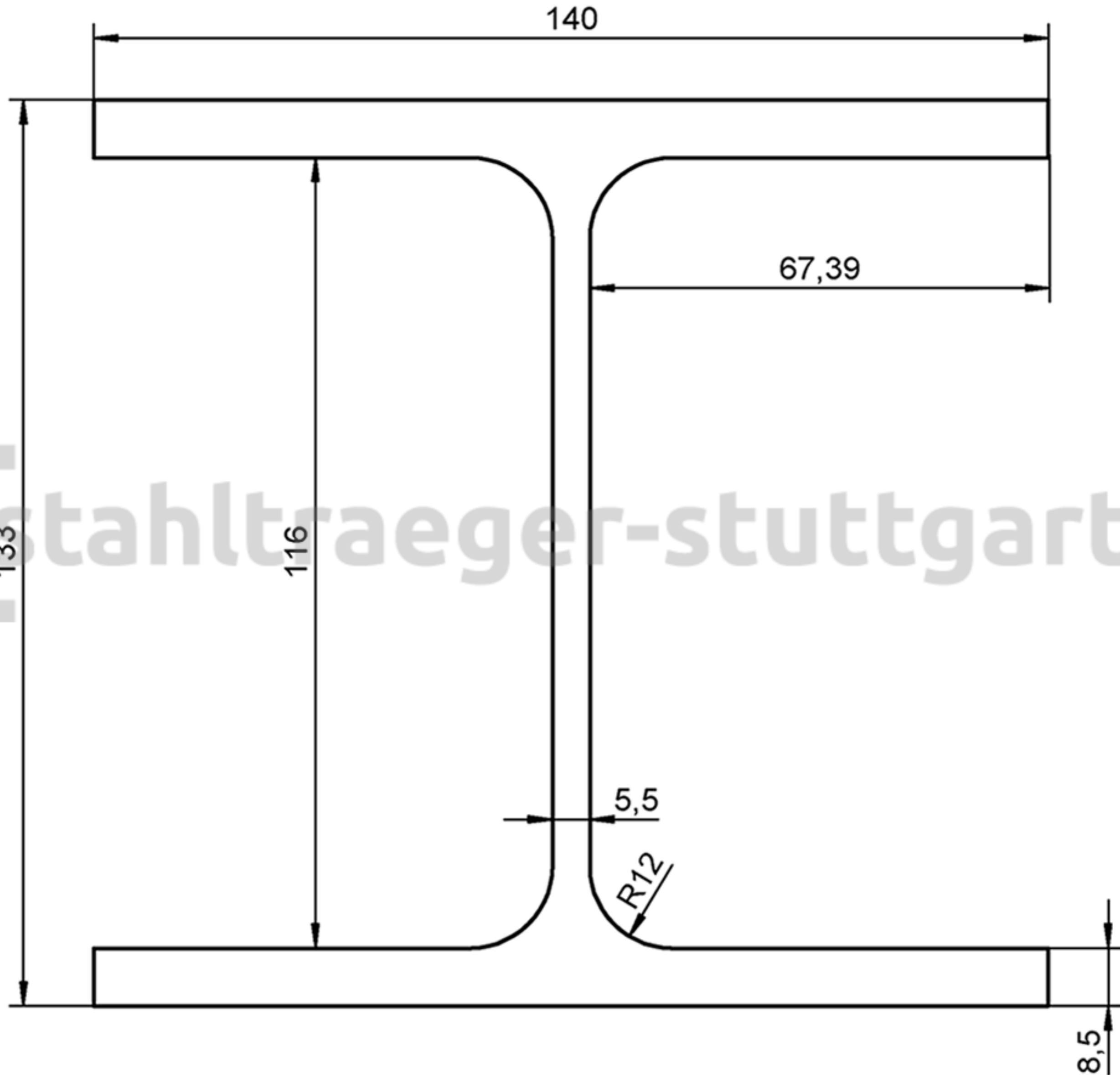


HEA 140



25,3 kg/m

Stahltraeger-stuttgart.de